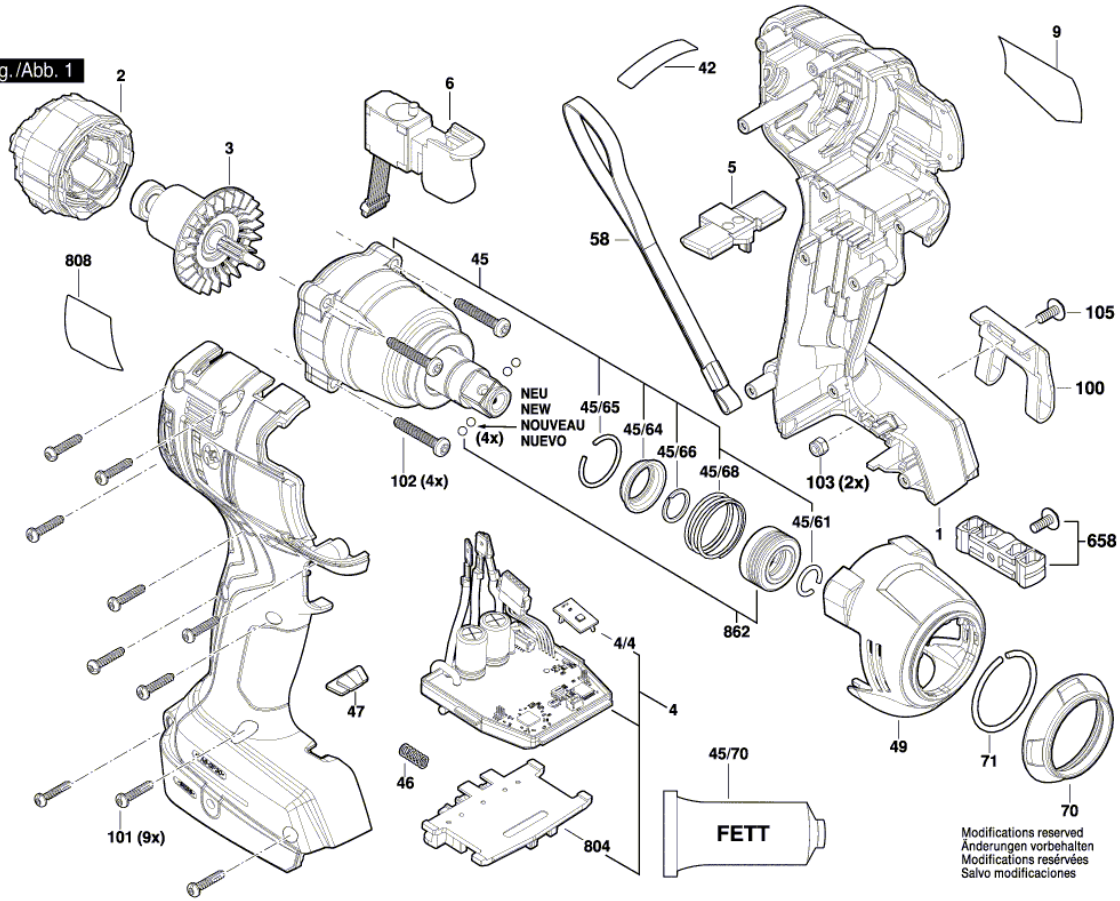


Изображение - модел - E

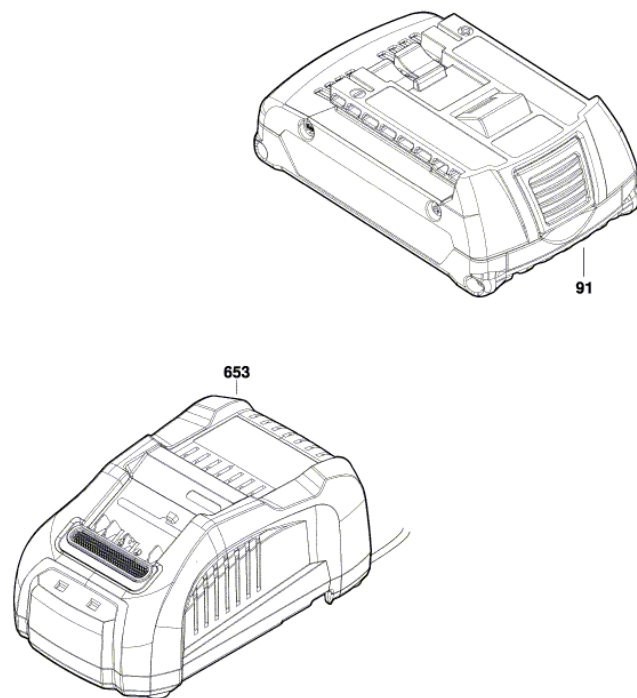
3 601 JJ2 200  
Issue |  
Stand | 20-11-06

Fig./Abb. 1



Изображение - модел - E

3 601 JJ2 200  
Issue | 19-10-24  
Stand | Fig./Abb. 2



Modifications reserved  
Änderungen vorbehalten  
Modifications réservées  
Salvo modificaciones

## Списък на резервните части

Артикул	Каталожен номер	Описание	Изображение
1	1 605 806 5Y4	КОРПУС	1
2	1 619 P15 347	СТАТОР	1
3	1 619 P14 405	РОТОР	1
4	1 607 233 5LN	СЕТ- КЛЮЧ + ЕЛЕКТРО	1
4/4	1 607 503 839	ЕЛЕКТРОНИКА	1
5	1 600 A01 N9M	РЕВЕРС	1
6	2 607 202 501	ПУСКОВ КЛЮЧ	1
9	1 601 11C 32F	ТАБЕЛКА	1
42	1 601 11C 37H	СТИКЕР	1
45	1 600 A01 PG3	СЪЕДИНИТЕЛ	1
45/61	0 618 800 045	ОСИГУРИТЕЛНА ПРУЖИНА	1
45/64	1 600 A00 NR9	ВТУЛКА	1
45/65	1 604 601 032	ОСИГУРИТЕЛНА ПРУЖИНА	1
45/66	1 604 601 031	ОСИГУРИТЕЛНА ПРУЖИНА	1
45/68	0 618 800 047	ПРИТИСКАЩА ПРУЖИНА	1
45/70	1 600 A00 2NE	Смазваща тръба 45 ml	1
46	1 609 280 477	ПРИТИСКАЩА ПРУЖИНА	1
47	1 600 A00 0LE	ЛЕЩА	1
49	1 600 A00 J37	ЗАДЕН КАПАК	1
58	2 609 100 301	РЕМЪК НА ПЕДАЛ	1
70	1 600 A01 1DL	ЗАЩИТНА КАПАЧКА	1
71	1 604 601 037	ОСИГУРИТЕЛНА ПРУЖИНА	1
100	2 609 111 584	ЗАКАЧАЛКА	1
101	2 609 110 201	TORX-ВИНТ 3x16	1
102	0 618 800 04W	TORX-ВИНТ	1
103	2 609 110 835	ГАЙКА	1
105	2 609 110 834	ВИНТ	1
658	2 609 199 748	ДЪРЖАЧ	1
804	1 609 280 820	КОНТАКТОР 18V	1
808	1 601 11A 9A8	ТАБЕЛКА	1
862	1 600 A01 N0V	МОДУЛ ВТУЛКА	1
91	1 607 A35 0M0	БАТЕРИЯ GBA 18V 4.0Ah	2
653	2 607 226 251	ЗАРЯДНО EU GAL 18V-40, 230V/10,8V – 18V	2
653	2 607 226 253	ЗАРЯДНО GB GAL 18V-40	2